

LEGENDE

LANDSCHAFTSPFLEGERISCHE MAßNAHMEN

- 3VCEF** CEF-Maßnahme Fledermäuse / Vermeidungsmaßnahme
Landschaftsbild
Anlage von Querungshilfen mit Leitstruktur und Sperrpflanzungen zur Lebensraumvernetzung und zum Kollisionsschutz
(Zielarten: Fledermäuse, Waldvögel)
- 6G** Landschaftsgerechte Gestaltung und Einbindung des Straßenkörpers
Anlage von Grünland, Pflanzung von Waldrandgehölzen
- 7V** Bauzeitenregelungen zum Artenschutz
- 8V** Bauschutzmaßnahmen
- 9V** Rückbau versiegelter Flächen

Wälder, Hecken und sonstige Gehölzstrukturen

- Pflanzung von naturnahen Baumhecken und Strauchgehölzen, Waldrandunterpflanzung
- Pflanzung Hop-over / Baum großkrönig
- Pflanzung Baum mittelgroß
- Pflanzung kleiner Baum/Strauch

Rasen- und Sukzessionsflächen, Grünland

- Landschaftsrasenansaat mit Oberbodenabdeckung
Offenland
- Landschaftsrasenansaat mit Oberbodenabdeckung
Waldbereich
- Schotterrassen Bankett

Sonstige Maßnahmen

- Entsiegelung von befestigten Flächen

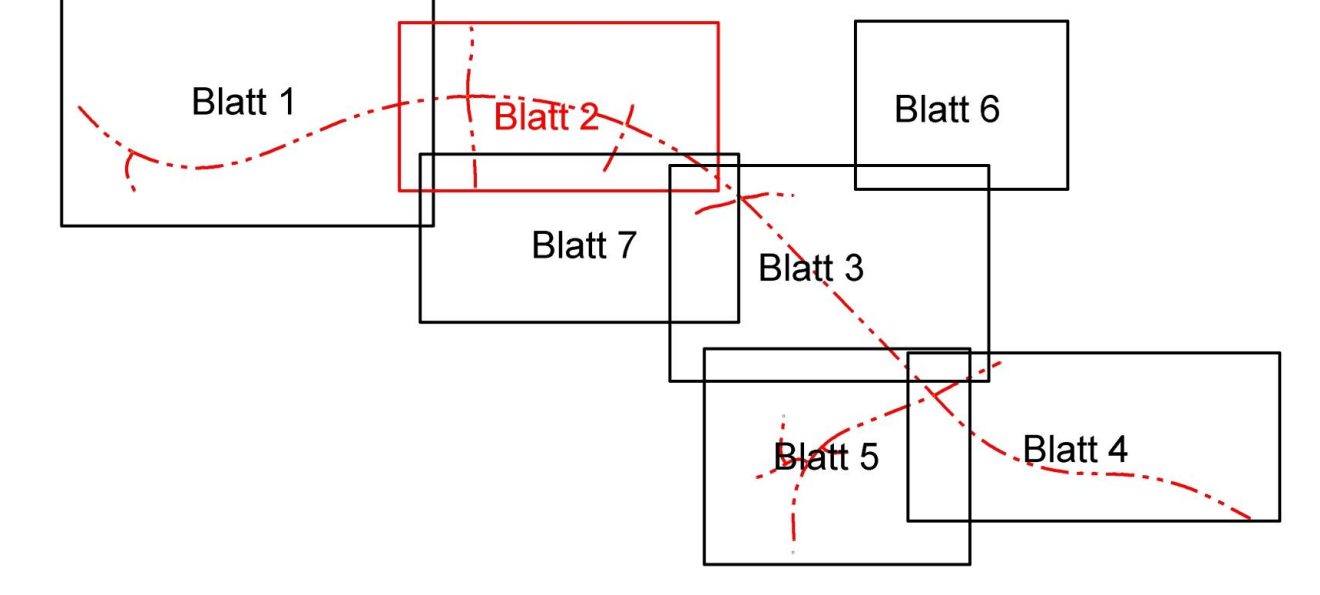
Bauvorhaben

- geplante Baumaßnahme, versiegelte Fläche
- Beeinträchtigungszone neu (Gemeinsame Grundsätze)

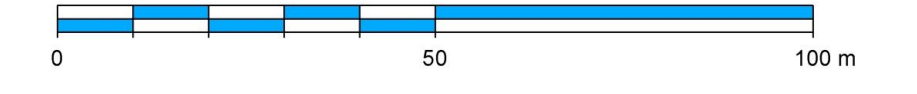
Bestand

- Flurstücksgrenze aus Digitaler Flurkarte
- Höhenlinien 1.00 m (DGM 5)
- bestehender Graben
- Gewässer
- Gebäude aus Digitaler Flurkarte
- Waldfläche
- Siedlungsfläche, Freizeitanlage

Blattübersicht



Quellen der verwendeten Geodaten:
 Digitale Flurkarte 1 : 1.000
 (Bayerische Vermessungsverwaltung)
 Höhendaten/Geländemodell DGM 5
 (Bayerische Vermessungsverwaltung)
 Entwurfsdaten
 (Staatliches Bauamt Traunstein)



Nr.	Art der Änderung	Datum	Name
1.	1. Teikur vom 20.03.2014	02/2014	Dr. Brand
2.	2. Teikur vom 25.02.2015 (Kreuzung mit GVS Pfaffing-Stöttwies, Änderung Parallelweg, Böschungen)	02/2015	Dr. Brand

Projektnummer: 10014L01	Name:	
Datum: 15.02.2013	bearbeitet: 15.02.2013	
gezeichnet: 15.02.2013	Niederbuechner	
Traunreut: 15.02.2013		

Freistaat Bayern Staatliches Bauamt Traunstein Rosenheimer Str. 7, 83278 Traunstein, Tel. 089157-245, Fax 08915981, E-Mail: post@staatsbauamt.bayern.de	Unterlage: 9.1.2 TZ Blatt Nr.: 2 Datum: Zeichen:
Feststellungsentwurf B 304 Wasserburg a. Inn - Traunstein Ortsumgebung Obing Bau-km 0+000 - Bau-km 4+680 B 304_720_2,145 - B 304_780_1,708	bearbeitet: gezeichnet: geprüft: Maßnahmen Landschaftspflegerischer Begleitplan Maßstab 1 : 1.000
Aufgestellt: Traunreut: den 15.02.2013 Staatliches Bauamt König, 1st Bauinspektor	2. Teikur vom 25.02.2015 Staatliches Bauamt König, 1st Bauinspektor
1. Teikur vom 20.03.2014 Staatliches Bauamt König, 1st Bauinspektor	2. Teikur vom 25.02.2015 Genehmigung von Oberbayern (München, 28.04.2016) Minister Regenerstein